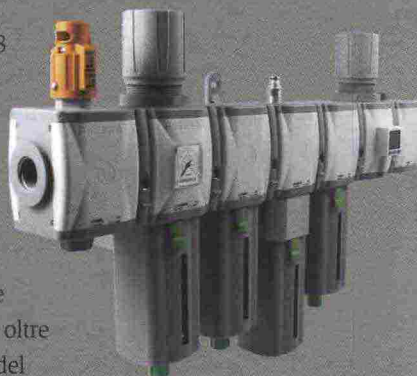


## Componentistica per l'automazione pneumatica

Fondata nel 1976, Pneumax ha conquistato una posizione di primo piano nel panorama della componentistica per l'automazione pneumatica, diventando un gruppo internazionale con aziende e società commerciali e produttive attive su tutti i principali mercati. La holding controlla 21 società (18 commerciali e 3 produttive) con oltre 550 persone: in Europa si contano 8 filiali, oltre a società in India, Cina e Singapore, Brasile. Pneumax persegue la qualità totale implementando il conseguimento delle certificazioni (Iso 9001-14001-18001), la valorizzazione della forza-lavoro composta da oltre 370 addetti e il miglioramento del livello tecnologico e della capacità produttiva. Emblema di questa mission è l'ufficio Ricerca e Sviluppo, il motore dell'innovazione in Pneumax: un'unità che, attraverso sofisticati sistemi di progettazione e prototipazione, "traduce" in realtà le esigenze della clientela realizzando prodotti tecnologicamente avanzati e costruttivamente innovativi. Valvole ed elettrovalvole, cilindri normalizzati e non, FRL e raccordi, elettronica e sistemi seriali, attuatori elettrici, componenti per la manipolazione, accessori e infine didattica.



## Servizio express per l'industria calzaturiera

Gruppo Mastrotto Express è il servizio di Gruppo Mastrotto, prima realtà conciaria in Europa con sede ad Arzignano (Vi), interamente dedicato alla pelle in pronta consegna: permette di evadere ordini di forniture di pelle - anche in piccole quantità - in qualunque parte del globo entro 48 ore, grazie a un polo logistico che si estende su oltre 2 km di scaffali con 300.000 m<sup>2</sup> di pelle disponibili in 1.100 colori

sempre a magazzino, suddivisi in più di 20 collezioni. Altro esempio di servizio innovativo è la collezione Embossing on Vesuviocolors, 18 stampe su morbida pelle scamosciata presentate in una completa gamma di 120 colori per ogni stampa. Il servizio di Gruppo Mastrotto è altamente trasversale ed è ideale non solo per le grandi aziende, ma anche per gli stilisti, che in questo modo possono ottenere in tempi rapidi anche piccole quantità di pelle.